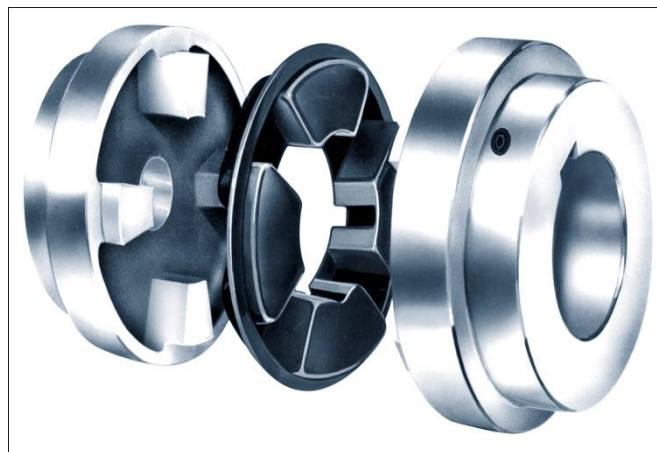


ЕЛАСТИЧНИ СЪЕДИНИТЕЛИ



Елементарното сглобяване, надеждната работа и защитата на оборудването, правят еластичните съединители предпочитан начин за свързване на машините към електродвигателите.

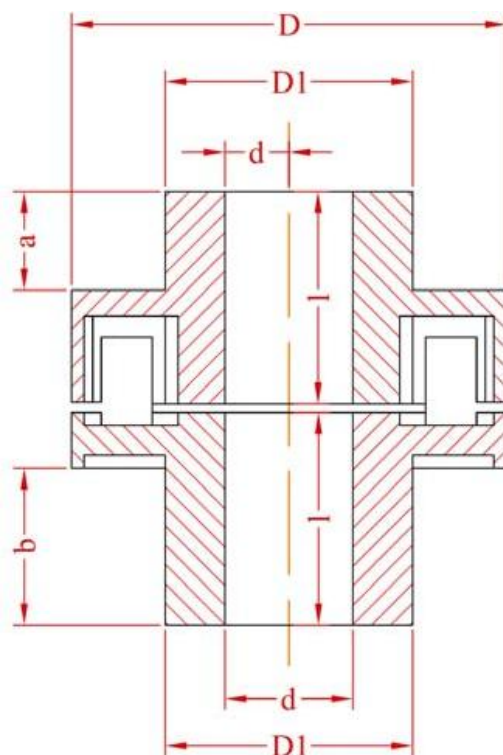
Не са необходими никакви специални инструменти при монтажа или демонтажа на съединителите, което позволява използването им в редица приложения.

Преди да предложим най-подходящия еластичен съединител за Вашите нужди, трябва да подберем правилно фланците и еластомерната муфа. Преди да направите заявка за еластичен съединител, трябва да разполагате със следната базисна информация за Вашето оборудване:

- Мощност (в kW или HP) и Обороти на електродвигателя или Въртящ момент на задвижвания механизъм.
- Размер на вала на електродвигателя и вала на задвижваното оборудване, както и съответните им шонки и шпонкови канали.
- Описание на машината за избор на подходящ Коефициент на запаса.
- Условия на околната среда (температура, влажност, хим. агресивни материали, и др.)

ЕЛАСТИЧНИ СЪЕДИНИТЕЛИ

СЕРИЯ REX



Присъединителни размери

№	D	D1	D (mm)		l	a	b	z	Тегло
			мин.	макс.					
1	70	30	-	18	30	8	2-4	2-4	0,800
2	80	40	-	22	35	12	27	2-4	1,400
3	90	55	-	25	46	14	36	2-4	2,350
4	100	65	-	30	51	18	40	2-4	3,350
5	120	70	20	35	57	23	44	2-4	5,000
6	150	85	24	40	72	30	56	2-4	8,500
7	170	90	30	50	79	35	62	3-6	12,000
8	210	100	35	60	83	38	66	3-6	20,350

Предавана мощност

ОБОРОТИ					
№	D (mm)	max	Мощност (kW)		
			2800	1440	920
1	70	8200	2.2	1.2	0.7
2	80	7700	2.9	1.5	0.9
3	90	7200	3.7	1.9	1.2
4	100	6500	7.4	3.8	2.4
5	120	5200	17.7	9.2	5.9
6	150	4000	27.2	13.6	8.8
7	170	3600	46.3	23.6	14.7
8	210	3100	92	47	27.6

"ЕЛИН Инженеринг" ООД

Пловдив, ул. Крайова 6

Тел: (032) 632-323; 630-500

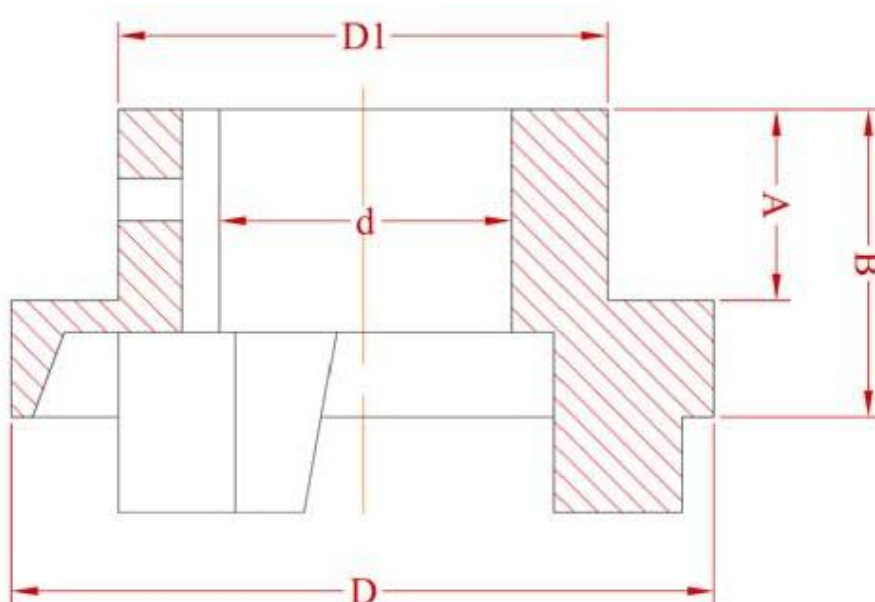
GSM: 0888 826 493; 0895 581 912

elin@eldvigateli.com www.valiadis.bg



ЕЛАСТИЧНИ СЪЕДИНИТЕЛИ

СЕРИЯ МАХ-REX



Присъединителни размери

№	D	D1	A	B	d-min	d-max	Тегло
	мм	мм	мм	мм	мм	мм	кг
1	71	62	25	40	10	32	1,700
2	85	75	32	47	12	40	2,400
3	112	100	40	63	15	55	7,000
4	130	110	50	75	20	63	10,000
5	181	125	55	87	30	70	17,000
6	225	150	66	106	38	95	30,000
7	275	181	75	127	50	110	54,000

Предавана мощност

№	макс	Обороти				
		100 (kW)	720 (kW)	960 (kW)	1440 (kW)	2880 (kW)
1	8200	0.33	2.38	3.17	5.76	11.52
2	7700	0.84	6.05	8.06	12.10	24.20
3	7200	1.68	12.10	16.13	24.20	48.40
4	6500	3.30	23.76	31.68	47.52	95.04
5	5200	8.38	60.34	80.48	120.68	241.36
6	4000	16.75	120.60	160.80	241.20	482.40
7	3600	32.90	237.46	316.61	474.92	-